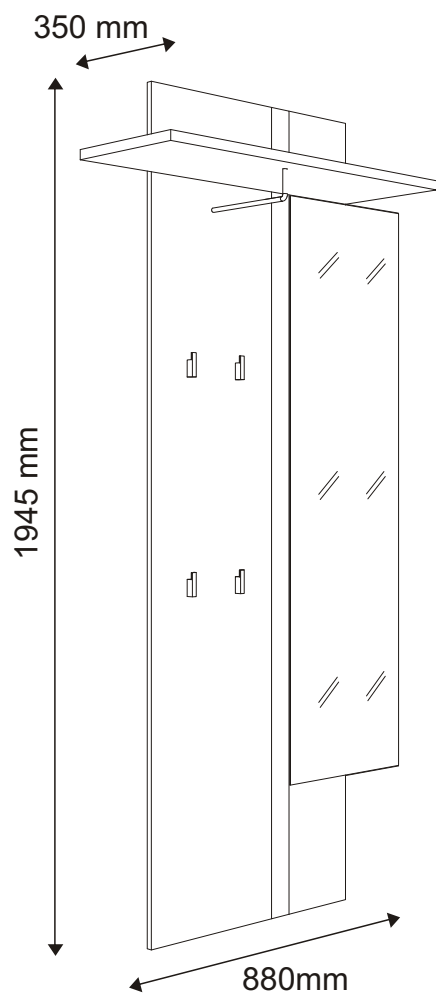








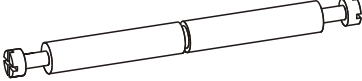

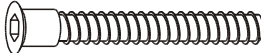
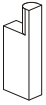

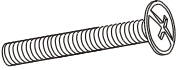
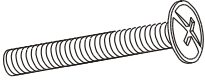
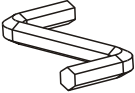
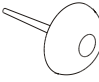

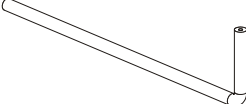
LYNATET

TYP 115 - Vešňakový panel

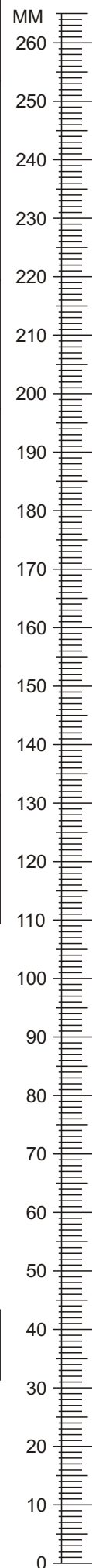
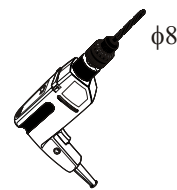
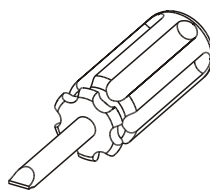
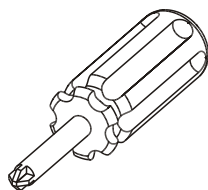
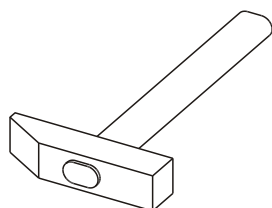


SKONTROLUJ ČASTI V BALENÍ

Kovanie v balení.

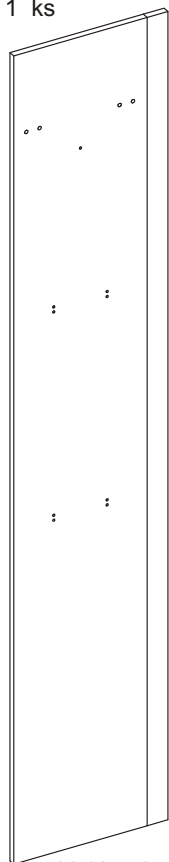
A1 3 ks Kolík $\varnothing 8 \times 35\text{mm}$ 	A2 6 ks Kolík $\varnothing 8 \times 45\text{mm}$ 	C2 6 ks EURO 5 x 13mm 
E0a 6 ks Záslepka 	E0b 6ks Záslepka 	E1 12 ks $\varnothing 15 \times 12 \text{ mm}$ 
F3 6 ks $\varnothing 7 \times 62 \text{ mm}$ 	G0 3 ks Záslepka 	G1 3 ks Konfirmat - $\varnothing 7 \times 50\text{mm}$ 
H4 4 ks Vešiak 2971/12 	K3 8 ks M4x22 	K5 1 ks. M4x30 
K8 1 ks. M4x35 	M 1 ks Imbusový kľúč 	O2 2 ks. 
P1 3 ks. Záveska 	P22 1 ks. Vešiak L-270 	<p>Upozornenie !!! Kovanie držte ďalej od ostatných častí</p>

Potrebné náradie.



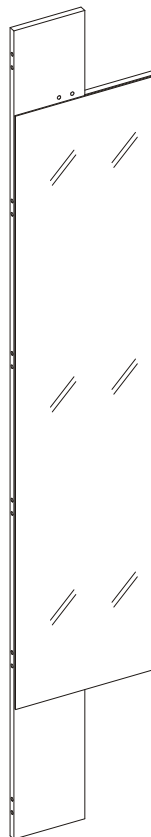
Časti v balení.

1
1 ks



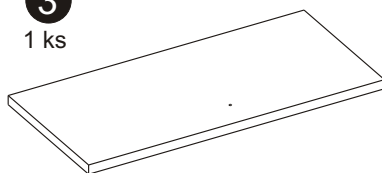
1940 x 370 mm

2
1 ks



1940 x 340 mm

3
1 ks



710 x 334 mm

Krok 1:

Krok 2:

Krok 3:

Krok 4:

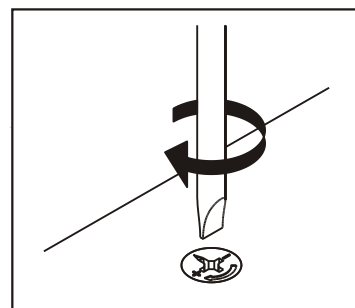
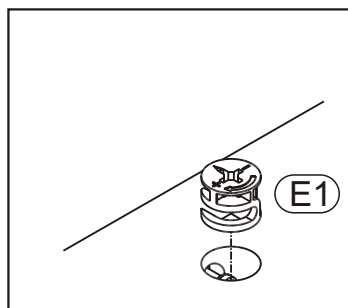
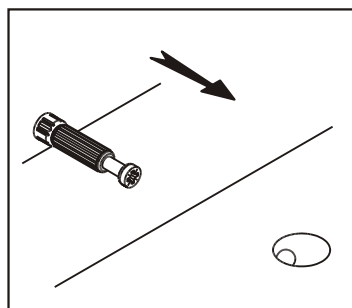
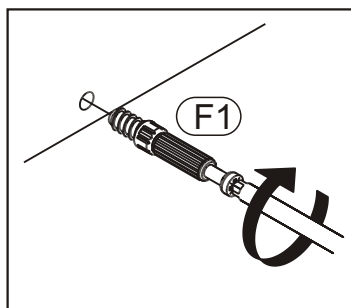


Schéma montáže.

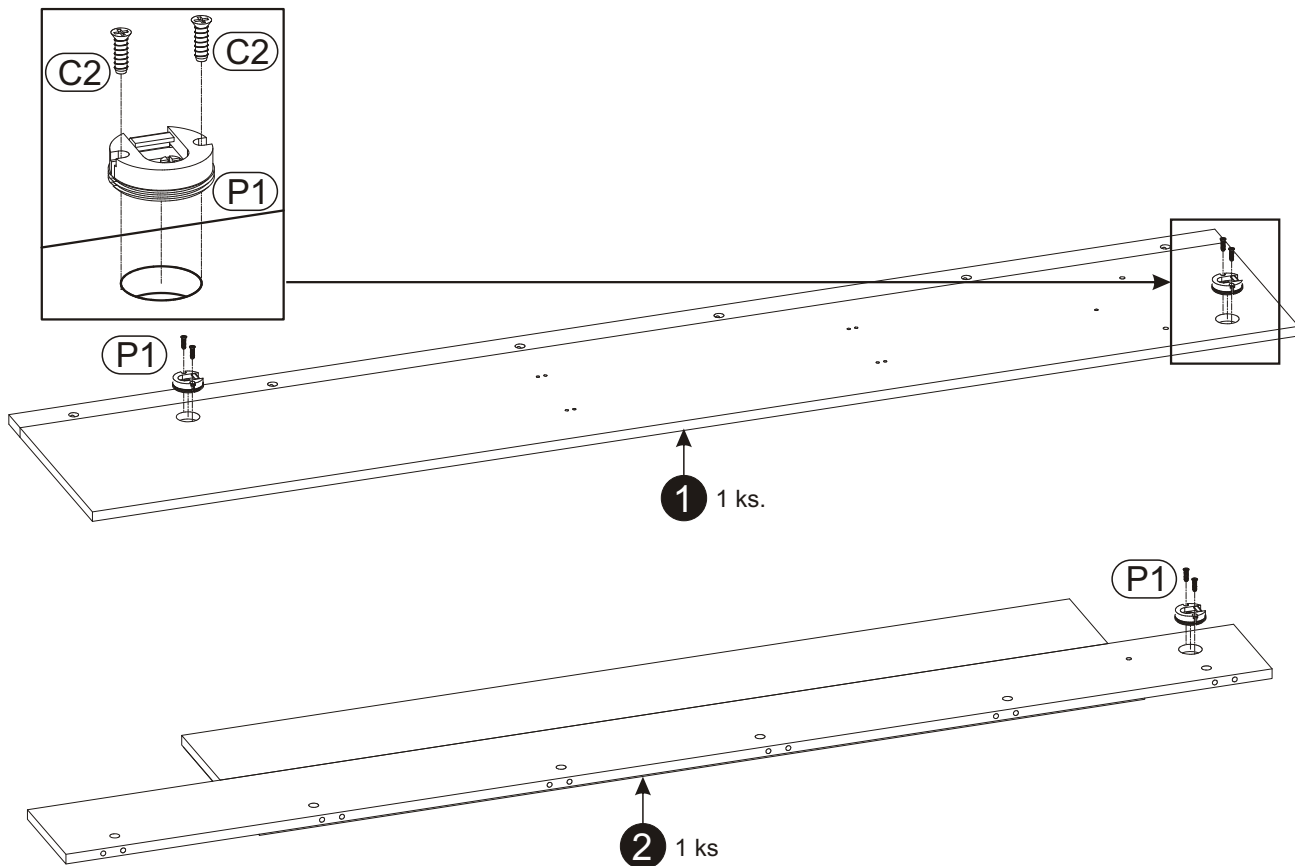
1 ▶

Ulož časti podľa náčrtu

Upozornenie !

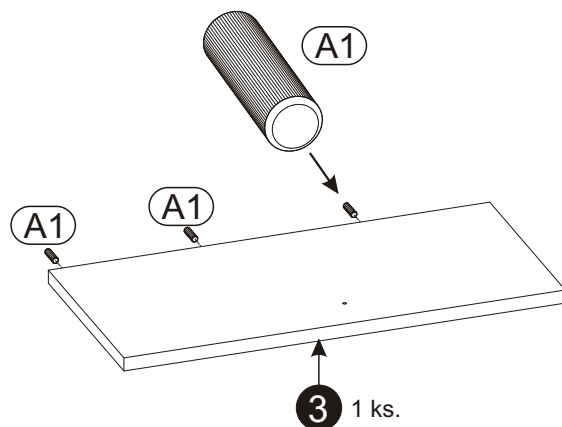
Ulož časti na čistom a rovnom povrchu, aby sa nepoškrabali a nepoškodili.

Na časť „1“ a časť „2“ pomocou 6ks šróbov „C2“ upevní 3 ks závesiek „P1“



2 ▶

Na policu „3“ nabi kolíky „A1“.

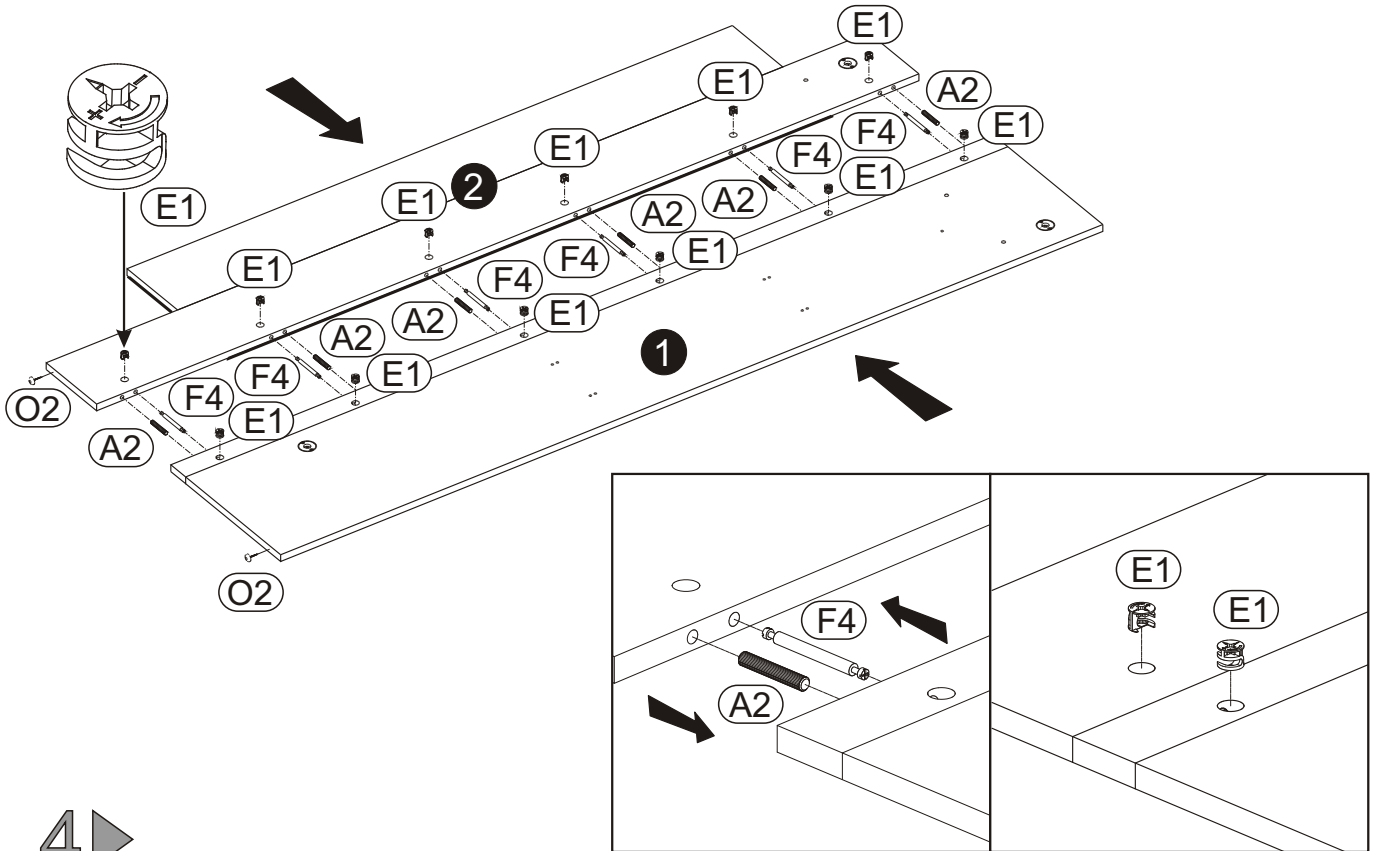


3 ▶

Upozornenie !

Ulož časti na čistom a rovnom povrchu, aby sa nepoškrabali a nepoškodili.

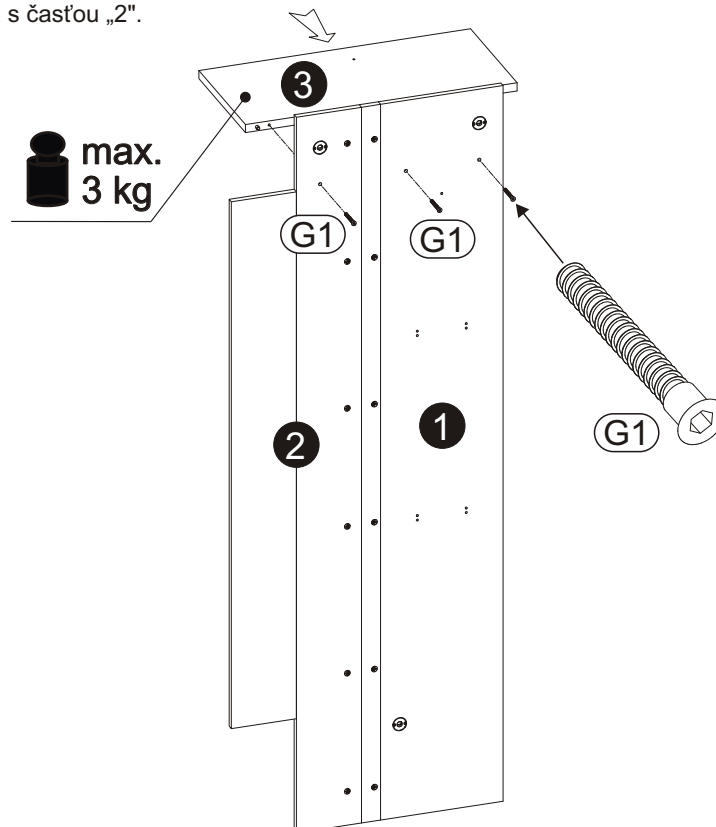
Spoj časť „1“ a časť „2“ za pomoci kolíkov „A3“ a „F3“ (vid' obrázok 3.1)



Obr. 3.1.

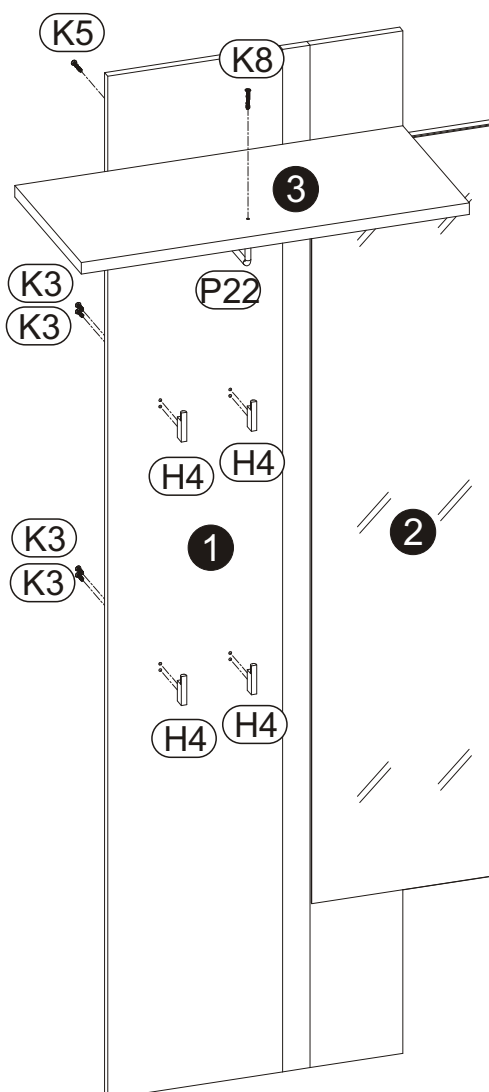
4 ▶

Pomocou 3 ks konfirmatov „G1“
Spoj policu „3“ s časťou „1“ a s časťou „2“.



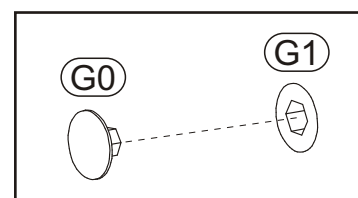
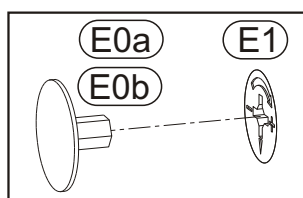
5 ▶

Pomocou 8 ks šróbov „K3" prikrúť k časti „1"
 4 ks vešiakov „H4".
 Následne pomocou šróbov „K5" a „K8"
 Pripevní k časti „1" a k polici „3" vešiak „P22"



6 ▶

Použi záslepky na prekrytie komfirmátov





Upozornenie !

1. Nábytok by mal byť používaný v súlade s jeho predurčením v uzavretom interiéri a chránený pred poveternostnými vplyvmi.
2. Montáž výrobku musí byť vykonaná v súlade s priloženými pokynmi.
3. Produkt nesmie byť umiestnený v saune.
4. Nábytok je vyrobený z dosiek na báze dreva.
Je potrebné ho chrániť pred bezprostredným a dlhotrvajúcim kontaktom s vodou (hlavne pred zatopením) a vysokou teplotou. Vlhkosť môže preniknúť do nábytku a poškodiť ho.
5. Na čistenie povrchu nábytku je potrebné použiť jemne navlhčenú ,mäkkú tkaninu a následne utrieť do sucha.
6. V prípade silného znečistenia môžete použiť jemný čistiaci prostriedok určený na čistenie nábytku.
7. Nepoužívajte na čistenie aktívne chemické prostriedky (napr.: chemické prostriedky určené na odstraňovanie vodného kameňa, hrdze, na čistenie keramiky a pod.)
8. Za škody spôsobené nedodržaním týchto pokynov výrobca nenesie žiadnu zodpovednosť